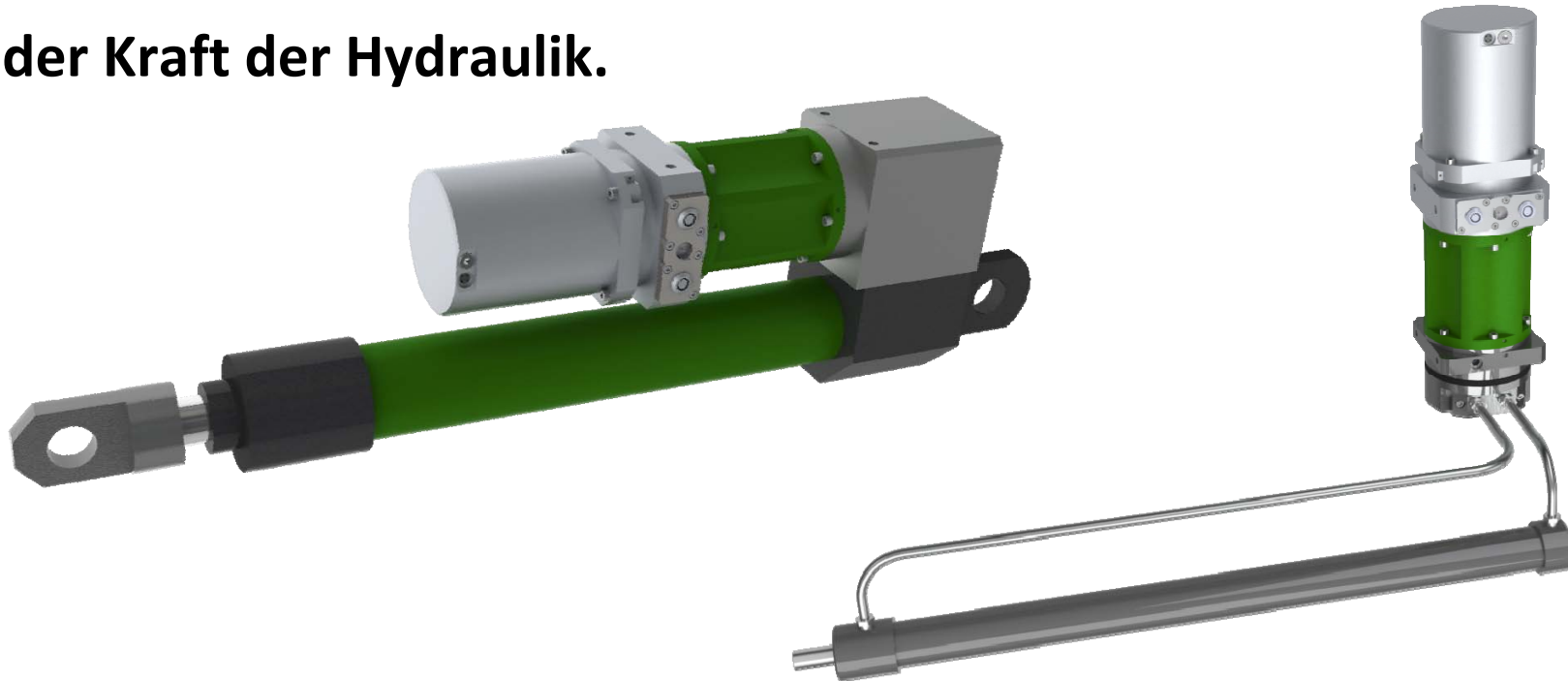


Innovation in der Linearen Antriebstechnik

Mobile Elektro-Hydraulik EH-D[®]

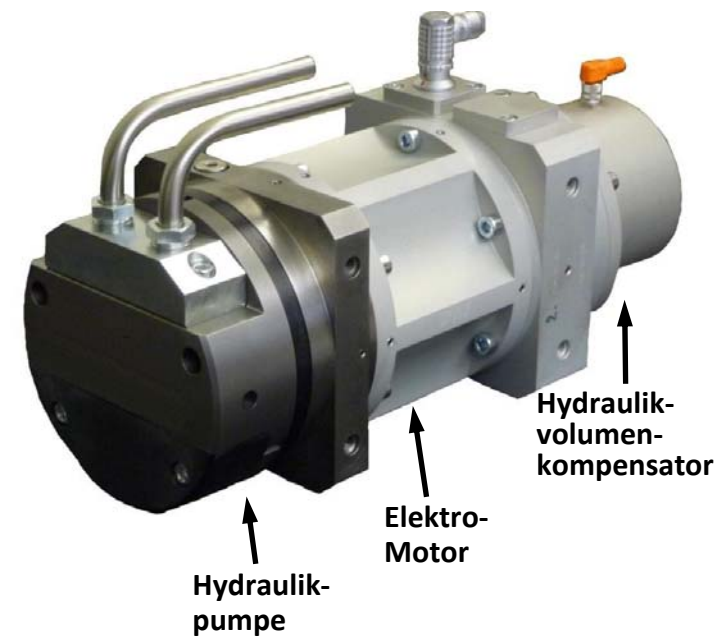
Ansteuerbar wie ein Elektromotor.

Mit der Kraft der Hydraulik.



EH-D[®] Eigenschaften:

- **vollständig ölgefülltes und gekapseltes System**
ohne rotatorische Dichtungen,
keine Leckage-Gefahr, sehr leise
- **praktisch verschleiß- und wartungsfrei**
Lebensdauer-Ölfüllung
- **höchste Energieeffizienz und Dynamik**
Stromverbrauch nur bei Bewegung,
extrem wenig bewegte Eigenmassen,
Richtungsänderung der Bewegung durch
Drehrichtungsumkehr des Motors
- **skalierbare Antriebstechnologie**
unterschiedliche Leistungsklassen,
Dimensionen und Ausführungen



EH-D[®] Alleinstellungsmerkmale:

- lageunabhängig, im bewegten und beschleunigten Zustand auch in schmutziger Umgebung einsetzbar
- hohe und präzise steuerbare Kräfte über den gesamten Wegbereich
- sehr kompakt für enge Bauräume
- systembedingt mit kleineren Antriebsgrößen höchste Leistungsanforderungen erfüllen

für lineare Bewegungen und Positioniervorgänge in der Landmaschinentechnik, in Baumaschinen und kommunalen Arbeitsgeräten oder als Antriebseinheit für hydraulische Gebläse, Winden, Greifer, usw.

weitere Informationen und Kontaktdaten unter www.eh-d.de

